
Richtbank

Bestelnr. 724562929

Orig. Nr: RB500

Gebruikershandleiding



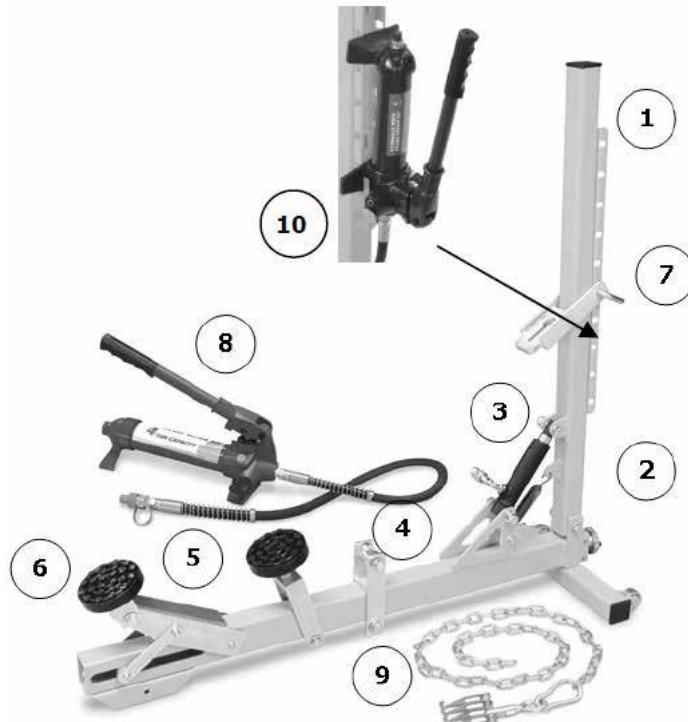
MW TOOLS® 

SAMENSTELLING

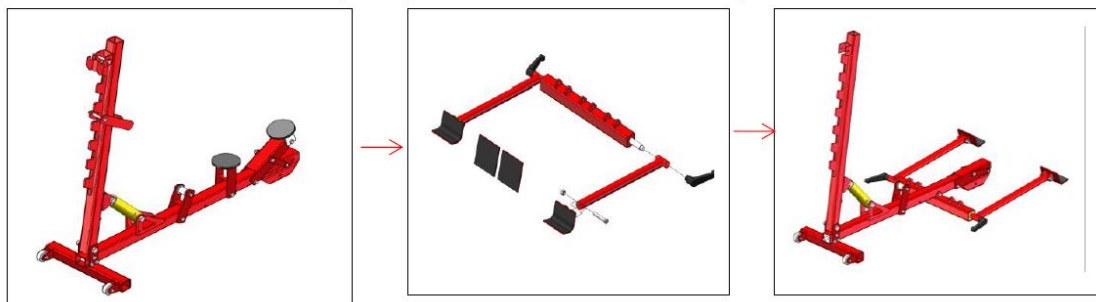
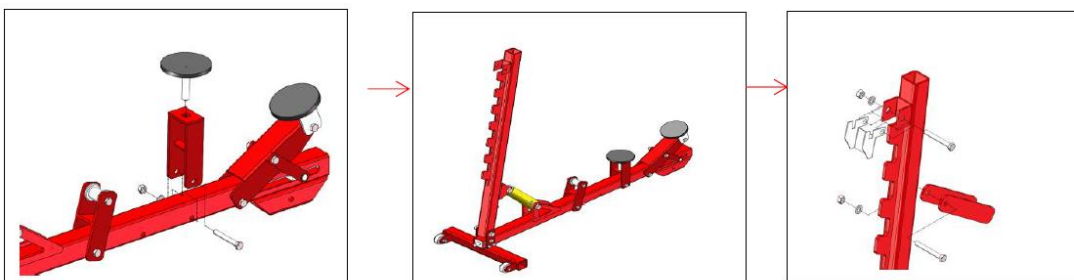
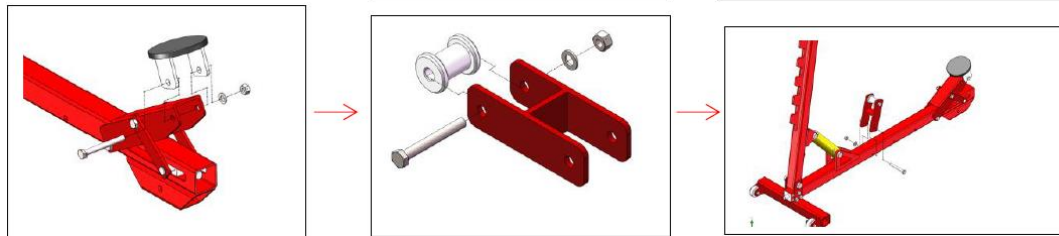
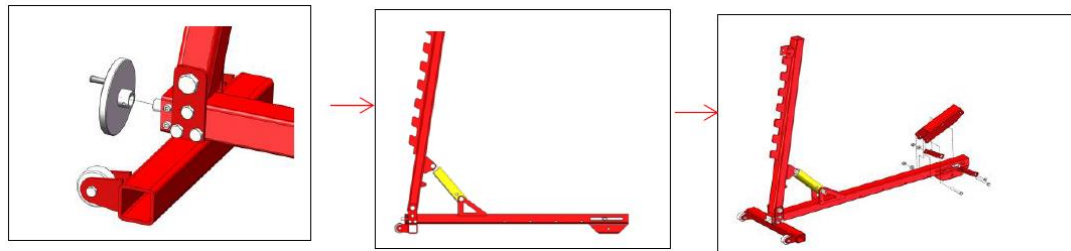
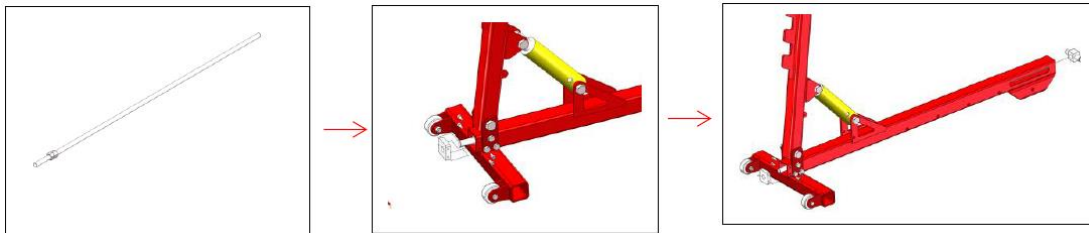
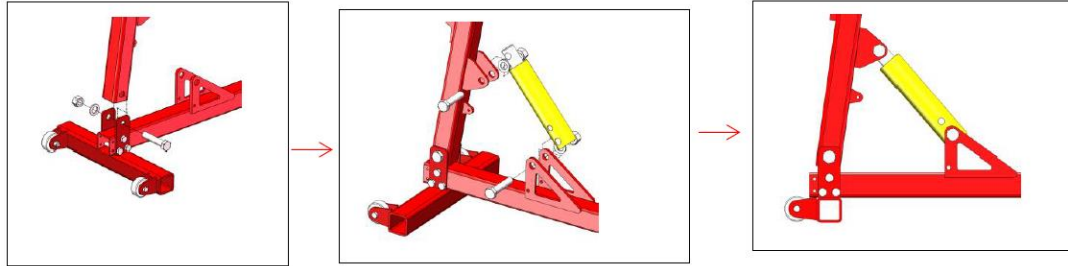
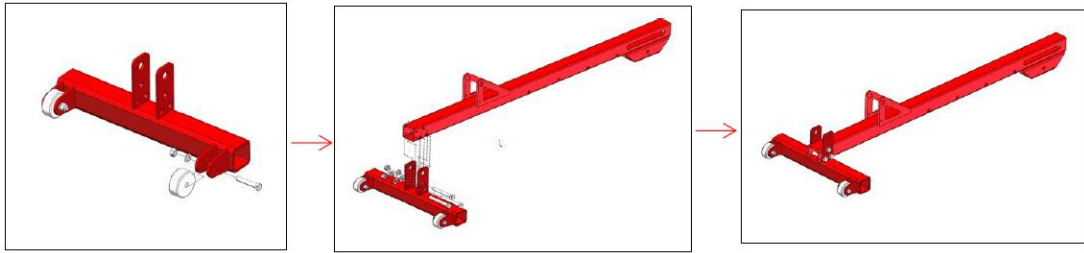
- 1 trekuitlijner, met voormonteerde hydraulische cilinder.
- 1 metalen deel om op de verticale staaf te bevestigen, te blokkeren met de meegeleverde stang.
- 1 metalen deel voor de ketting om naar beneden te trekken.
- 1 x 4T hydraulische pomp.
- 1 kussensteun + 2 kussentjes.
- 1 trekketting + 1 x 6 haken trekklauw.



ASSEMBLAGE



1. Monteer de verticale balk op de horizontale balk van de uitlijner.
2. Haak de veer aan de verticale stang.
3. Schroef het bovenste deel van de cilinder op de verticale staaf.
4. Plaats op de horizontale stang het metalen deel dat de ketting naar beneden moet trekken.
5. Plaats de padsteun, met de pad erop gemonteerd, op de horizontale balk van de uitlijner.
6. Plaats, afhankelijk van het gebruik, een onderlegger aan het uiteinde van de treklijn.
7. Plaats het metalen deel voor het trekken op de verticale staaf. Blokkeer het met de meegeleverde staaf.
8. Sluit de hydraulische pomp aan op de connector van de cilinder.
9. Zet de ketting en de 6-haaksklauw in elkaar.
10. Pompondersteuning



GEBRUIKSAANWIJZING



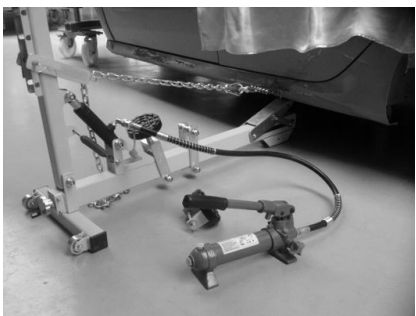
Om te beginnen moeten er ringen op de carrosserie van de auto worden gelast om trekken mogelijk te maken. Plaats een stang door de ringen om het trekken met de 6-haagsklauw mogelijk te maken. De richtbank kan op 2 manieren worden geplaatst



Als er een rand is om op te steunen onder het voertuig, gebruik dan het metalen deel dat links is afgebeeld om op de carrosserie van de auto te steunen en de richtbank te blokkeren tijdens het trekken.



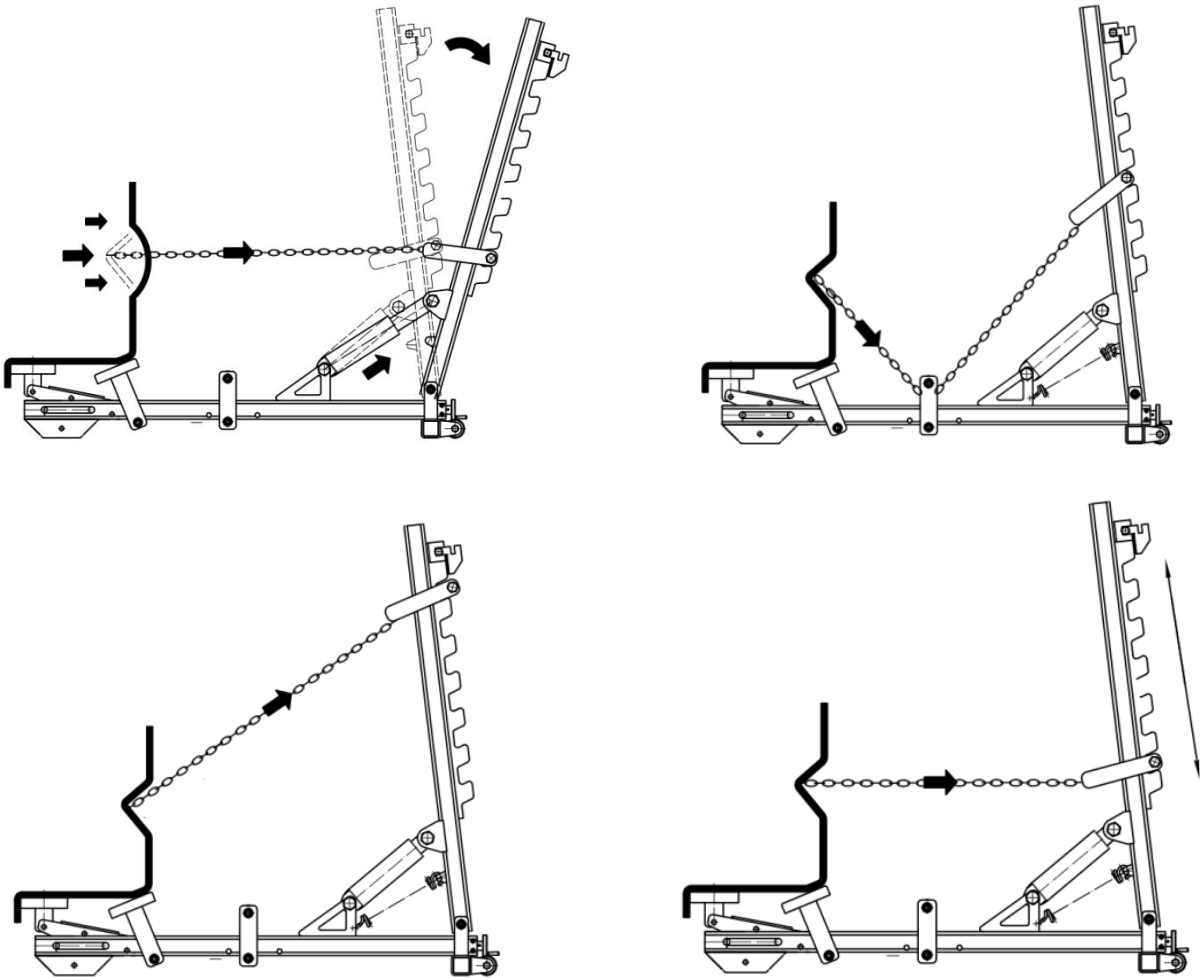
Als er geen rand is om op te steunen onder de carrosserie, gebruik dan de 2 meegeleverde pads om de richtbank te blokkeren tijdens het trekken. Als je bijvoorbeeld aan een dorpel werkt, plaats dan de eerste pad onder het voertuig, op een versterkingsdeel. Plaats de tweede pad tegen de dorpel om de treklijn te blokkeren tijdens het trekken.



Plaats de 6 haken klauw op de ringen en installeer de ketting voor het trekken. Gebruik de hydraulische pomp om het trekken te starten



TREKCONFIGURATIES



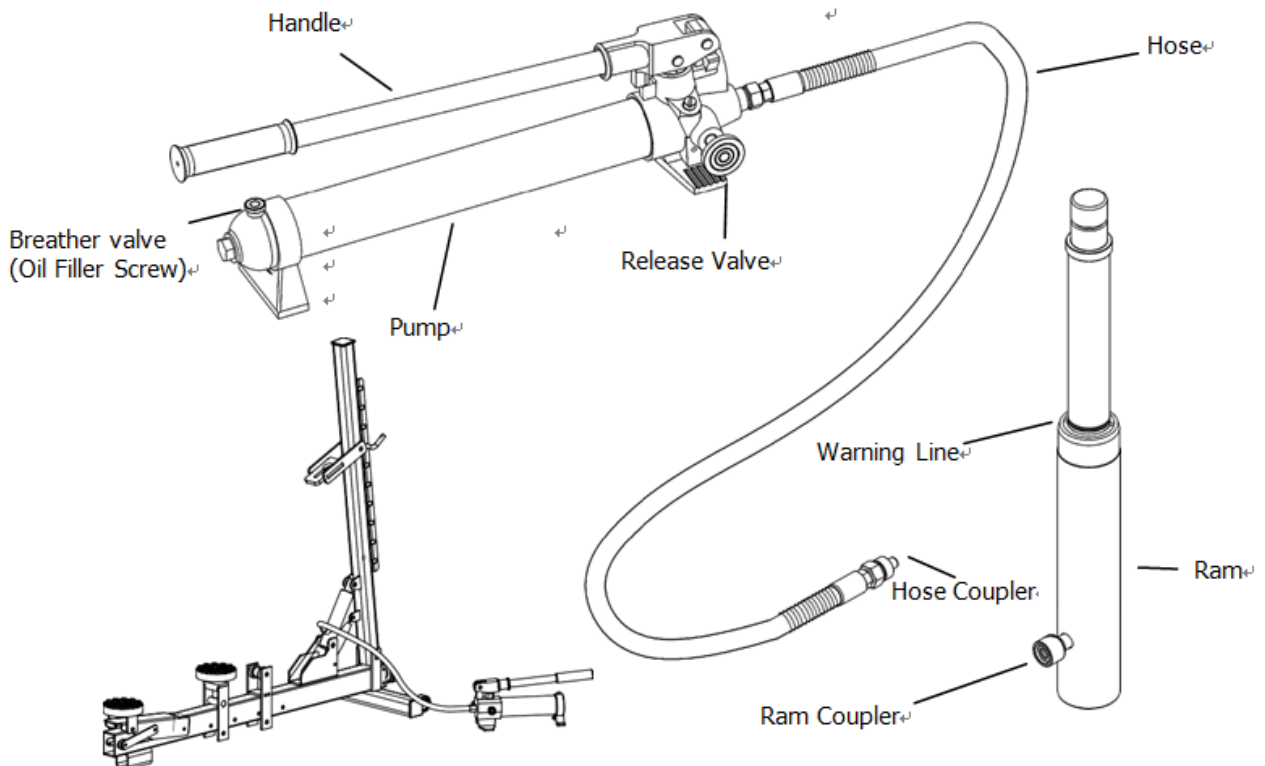
AANBEVELINGEN

Deze richtbank is ontworpen om aan huddelen van het voertuig te trekken (dunne staalplaten). Dit product mag niet worden gebruikt om aan structuurelementen te trekken (schokdempers vooraan, B-stijlen, verstevigingsdelen van de dorpel), aangezien deze elementen zijn gemaakt van staal met een hoge weerstand, met dikkere staalplaten, en een veel grotere trekkracht vereisen. Eventuele schade aan het product als gevolg van onjuist gebruik en het niet opvolgen van deze instructies valt niet onder de garantie.



Ga om veiligheidsredenen niet achter de verticale stang staan terwijl je trekt.

HYDRO POMP



- Controleer altijd de aansluitingen voor gebruik. Wijzigingen aan dit product zijn ten strengste verboden. Gebruik alleen adapters en hulpstukken die door de fabrikant zijn geleverd en goedgekeurd.
- Probeer de pomp niet te bedienen tenzij de ontluchtingsklep open is.
- Strek de ram niet te ver uit (niet over de waarschuwingslijn op de zuiger van de ram).
- Overschrijd de nominale capaciteit niet.

GARANTIE

De garantie dekt defect vakmanschap gedurende 1 jaar vanaf de datum van aankoop (onderdelen).

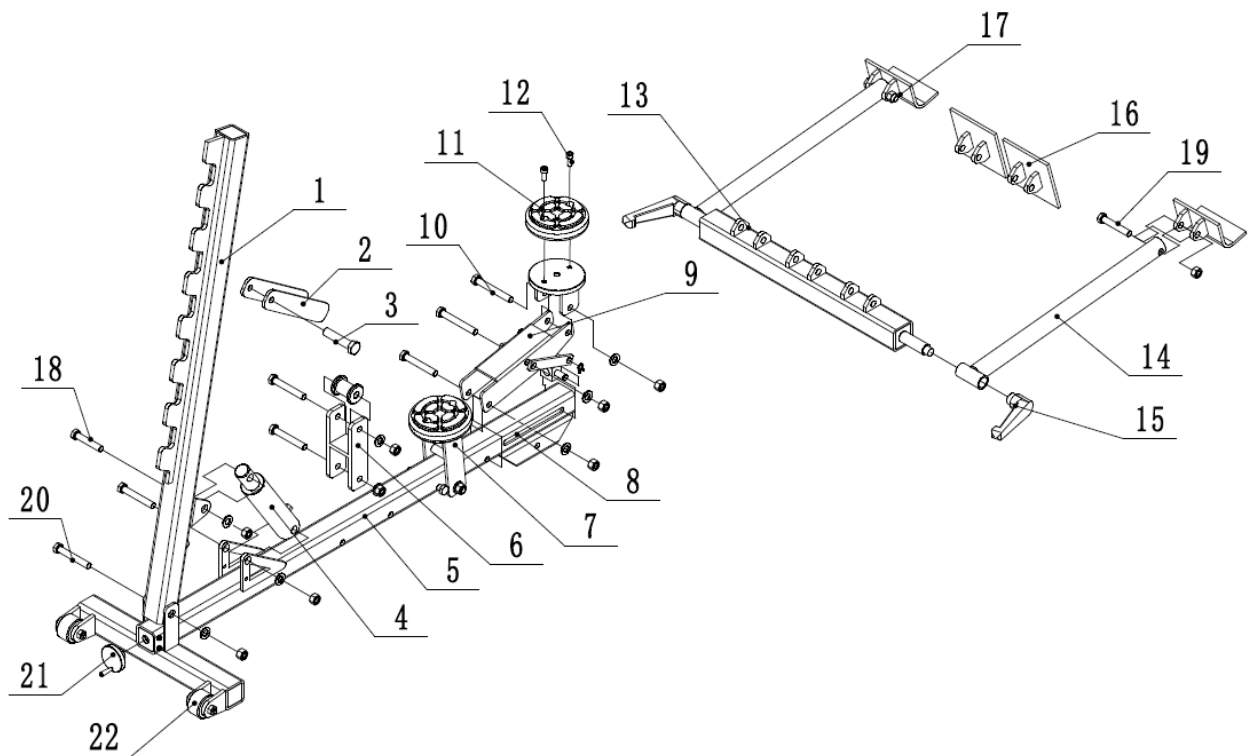
De garantie dekt niet:

- Transportschade.
- Normale slijtage van onderdelen (bijv.: kabels, klemmen, enz..).
- Schade door verkeerd gebruik (foutieve voeding, apparatuur laten vallen, demontage).
- Omgevingsgerelateerde storingen (vervuiling, roest, stof).

Als er een storing optreedt, retourneer het apparaat dan samen met:

- Het aankoopbewijs (kassabon etc.)
- Een beschrijving van de gemelde fout

Opsplitsing en onderdelenlijst



No.	Description	No.	Description
1	pulling tower	12	screw M8 x 16
2	chain hanging ring	13	cross beam
3	bolt M12 x 90	14	rotation tube
4	5T hydraulic cylinder	15	M16 screw handle
5	base	16	flat backup plate
6	chain direction guider	17	right angle backup plate
7	support bracket	18	bolt M12 x 65
8	rotation screw	19	bolt M16 x 85
9	lifting bracket	20	bolt M16 x 90
10	bolt M12 x 100	21	rotation wheel
11	rubber pad	22	2.5" wheel